

# TICOVAL UND TICOFLY

## ELEKTRISCHE DREHANTRIEBE, 2-PUNKT/3-PUNKT

### EA500/EA500R



#### Anwendung/Einsatzgebiete

Der elektrische Antrieb EA500(R) ist der leistungsstärkste Antrieb und wird für Kugelhähne von DN 65 bis DN 100 und TICOFLY Klappen von DN 80 bis DN 125 verwendet. Der Antrieb ist serienmässig bereits voll ausgestattet und ist daher für alle vorgesehenen Anwendungen bestens gerüstet.

- Eingangsspannung 230 V AC oder 24 V AC
- mit oder ohne eingebautem Relais (siehe unter «Funktion»)
- Laufzeit: 60 Sek. für 90°
- 2 Hilfsschalter standardmässig eingebaut
- Schutzklasse IP 65 inkl. eingebautem 5 W Heizwiderstand standardmässig (zur Verminderung von Kondenswasser)

#### Produktmerkmale

- äusserst solide, Gehäuse-Unterseite aus Aluminiumdruckguss
- einfache Montage auf dem Kugelhahn mit vier mitgelieferten Inbus-Schrauben M6
- für Umgebungstemperaturen von -10 °C bis +50 °C geeignet (Kondensationsfeuchtigkeit beachten)
- in jeder 90°-Position auf dem Ventil montierbar
- ausreichend Kraftreserven vorhanden, um ein Losbrechmoment des Ventils nach längerer Standzeit zu überwinden
- sorgt für wasserschlagfreie Funktion des Ventils
- wartungsfrei
- zwei Kabeldurchführungen aus selbstverlöschendem Polyamid
- Laufwinkel 90° (Standard) sowie Winkelposition des Hilfsschalters ab Werk voreingestellt, andere Laufwinkel (z.B. 180°) und Winkelpositionen einstellbar
- Schutzklasse IP 65 inkl. eingebautem 5 W Heizwiderstand standardmässig (zur Verhinderung von Kondenswasser)
- Wirksinnumkehr mittels Schiebeschalter auf Platine (Ventil = stromlos offen oder stromlos geschlossen)
- Befestigungsflansch F05 nach Norm ISO 5211 – DIN 3337 ermöglicht den Einsatz des Antriebs EA500(R) auch auf Ventilen anderer Hersteller

#### Funktion

##### EA500R mit Relais zur 2-Punkt-Steuerung

- Die Ansteuerung erfolgt über einen Schalter oder Thermostaten (1-poliger Steuerkontakt) und je nach Stellung des Steuerkontakts läuft der Kugelhahn im Uhrzeigersinn oder Gegenurzeigersinn bis zur Endstellung.
- Keine Zwischenstellungen möglich.
- Drehrichtung/Wirksinnumkehr durch Schiebeschalter wählbar.

##### EA500 ohne Relais zur 3-Punkt-Steuerung

- Je ein Steuerdraht für die Laufrichtung im Uhrzeiger- und Gegenurzeigersinn notwendig.
- Bei Stromabfall bleibt der Antrieb in der aktuellen Position stehen.
- Zwischenstellungen möglich.

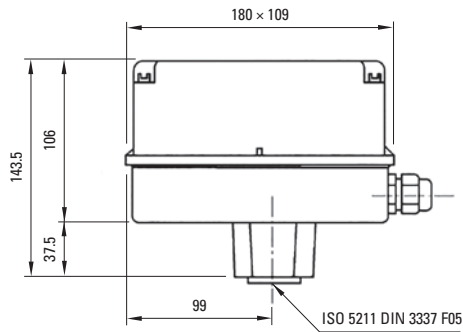
#### Technische Daten

Elektrischer Anschluss	230 V AC/50 Hz 24 V AC/50 Hz
Laufwinkel	90° (Standard) 180° (auf Anfrage)
Laufzeit für 90°	60 Sek. (andere auf Anfrage)
Drehmoment	60 Nm
Leistungsaufnahme	11.5 VA
Hilfsschalter, einstellbar (potentialfrei, als Öffner oder als Schliesser)	2 (Standard)
Max. Belastung	16/4 A, 250 V AC, (EN 61058-1)
Max. Schaltleistung	400 VA
Schutzklasse/-art	IP 65 (mit 5 W Heizwiderstand eingebaut)
Umgebungstemperatur	-10 °C bis +50 °C, nicht kondensierend
Gewicht	ca. 2.35 kg
Befestigungsflansch	ISO 5211 – DIN 3337
Wartung	wartungsfrei
CE-Konformität	CEE 89/336-73/ 23-93/68

#### Werkstoffe

Gehäuse-Unterteil	Aluminiumdruckguss, lackiert
Gehäuse-Deckel	Polycarbonat, selbstverlöschend nach UL 94 VO
Kabel- durchführung	Polyamid, selbstverlöschend
Getriebe	Stahl, thermisch nachbehandelt
Mitnehmer	Stahl verzinkt

## Abmessungen



### Sortiment EA500R (mit Relais)

Betriebsspannung V AC, 50 Hz	Laufzeit für 90° <sup>1</sup> Sek.	Drehmoment Nm	Hilfsschalter Anzahl	Schutzklasse	Artikelnummer TICOVAL	TICOFLY
230	60	60	2	IP 65	750.1000.538	761.1000.538
24	60	60	2	IP 65	750.2000.538	761.2000.538

### Sortiment EA500 (ohne Relais)

Betriebsspannung V AC, 50 Hz	Laufzeit für 90° <sup>1</sup> Sek.	Drehmoment Nm	Hilfsschalter Anzahl	Schutzklasse	Artikelnummer TICOVAL	TICOFLY
230	60	60	2	IP 65	750.3000.538	761.3000.538
24	60	60	2	IP 65	750.4000.538	761.4000.538

<sup>1</sup> andere Laufzeiten auf Anfrage möglich

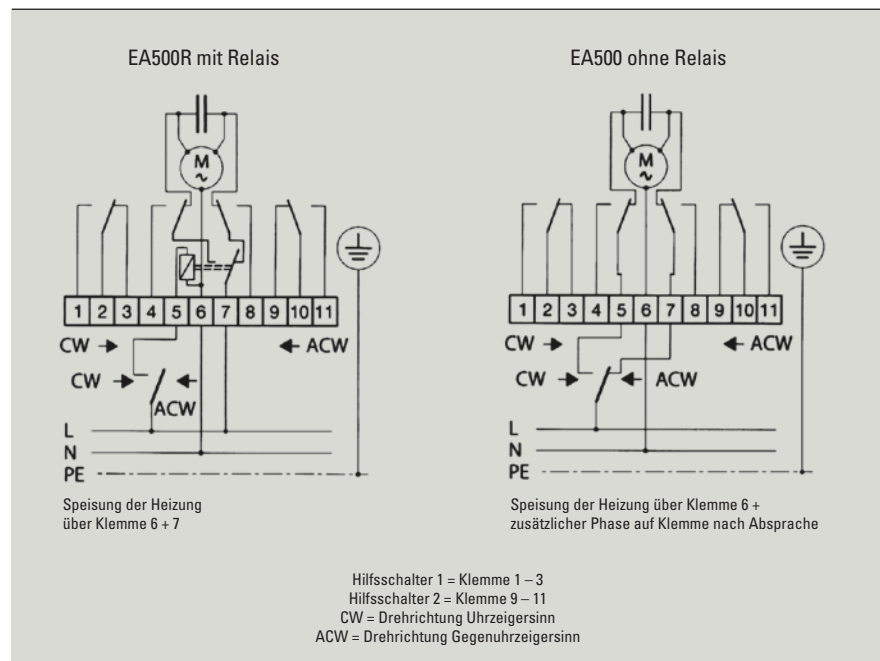
### Zubehör (optional)

Bezeichnung	Artikelnummer
Kälteisolierplatte für Flansch F05 zur Montage zwischen Ventil und Antrieb Empfohlen in Kühlanlagen zur Unterbrechung der Temperaturbrücke zum Antrieb (Hinweis: nur für Kugelhähne bis 06/2024)	750.9999.KID
Kupplungshebel zur manuellen Auskupplung und Handbetätigung des Ventils	750.9999.600

### Montage-/Sicherheitshinweise

- Montage auf Ventil in jeder 90°-Stellung möglich.
- Montagelage: Stehend senkrecht bis waagrecht, nicht hängend.
- Motorkugelhahn bei Inbetriebnahme auf korrekte Funktion (Drehrichtung/Stellung der Kugel/Durchflussrichtung) anhand der Einbauanleitung prüfen.
- Bei Stromausfall kann das Getriebe des Antriebs mittels Drucktaste unter dem Gehäusedeckel ausgekuppelt werden und die Drehbewegung des Ventils manuell mit einem Gabelschlüssel vorgenommen werden.
- Antriebe dürfen nur nach Rücksprache im Aussenbereich verwendet werden. Schutzklasse IP 65 und erweiterte Schutzmassnahmen gegen jegliche Witterungseinflüsse etc. zwingend notwendig.
- Die Installation hat durch autorisiertes Fachpersonal zu erfolgen, unter Einhaltung gesetzlicher und behördlichen Vorschriften.

### Stromlaufplan



### Kombination Antriebe/Ventile TICOVAL und TICOFLY

Antrieb	Drehmoment Nm	DN 15 ½"	DN 20 ¾"	DN 25 1"	DN 32 1 ¼"	DN 40 1 ½"	DN 50 2"	DN 65 2 ½"	DN 80 3"	DN 100 4"	DN 125 5"
EA500(R)	60							●	●	●	●