

# TICOVAL, TICOSAN UND TICOFLY

## ELEKTRISCHE DREHANTRIEBE, STETIG REGELND

### EA502



#### Anwendung/Einsatzgebiete

Der elektrische Antrieb EA502 ist ein leistungsstarker stetiger Regelantrieb und wird für Kugelhähne von DN 65 bis DN 100 und TICOFly-Klappen von DN 80 bis DN 125 verwendet. Einsatz überall in Haustechnik- (Heizung, Lüftung, Klima) und unkritischen Industrie-Applikationen sowie im allgemeinen Maschinen- und Anlagenbau, wo ein Steuersignal gemäss technischen Daten vorausgesetzt wird. Der Antrieb weist dieselben robusten Eigenschaften auf wie der bewährte EA500(R).

#### Produktmerkmale

- lineare Ansteuerung
- äusserst solide Bauart, Gehäuse-Unterseite aus Aluminiumdruckguss
- einfache Montage auf dem Kugelhahn mit vier mitgelieferten Inbus-Schrauben M6
- für Umgebungstemperaturen von  $-10^{\circ}\text{C}$  bis  $+50^{\circ}\text{C}$  geeignet (Kondensationsfeuchtigkeit beachten)
- in jeder  $90^{\circ}$ -Position auf dem Ventil montierbar
- ausreichend Kraftreserven vorhanden, um ein Losbrechmoment des Ventils nach längerer Standzeit zu überwinden
- sorgt für wasserschlagfreie Funktion des Ventils
- wartungsfrei
- zwei Kabeldurchführungen aus selbstverlöschendem Polyamid
- zusätzliche Endlagen-Hilfsschalter integriert
- Laufwinkel  $90^{\circ}$  (Standard) sowie Winkelposition des Hilfsschalters ab Werk voreingestellt, andere Laufwinkel (z.B.  $180^{\circ}$ ) und Winkelpositionen einstellbar
- Schutzklasse IP 65 inkl. eingebautem 5 W Heizwiderstand standardmässig (zur Verhinderung von Kondenswasser)
- Wirksinnumkehr mittels Schiebeschalter auf Platine (Ventil = stromlos offen oder stromlos geschlossen)
- Befestigungsflansch F05 nach Norm ISO 5211 – DIN 3337 ermöglicht den Einsatz des Antriebs EA502 auch auf Ventilen anderer Hersteller

#### Funktion

Elektrische Speisung durch 24 V AC. Durch das einstellbare Pilotsignal (Y) fährt der Motor linear in jede beliebige Zwischenstellung, d.h. zum Beispiel 50% der Eingangssignal-Stärke entsprechen 50% des Öffnungswinkels.

Wählbares Pilotsignal (Y) je nach Typenausführung:

##### EA502V

Signal-Untergrenze einstellbar 0–7 V DC,  $\Delta V$  einstellbar 2–12 V DC

##### EA502A

0–20 mA oder 4–20 mA

An beiden Endlagen der Rotation kann mittels potentialfreier Hilfsschalter ein Signal ausgegeben werden. Drehrichtung/Wirksinnumkehr durch Schiebeschalter SW1 wählbar.

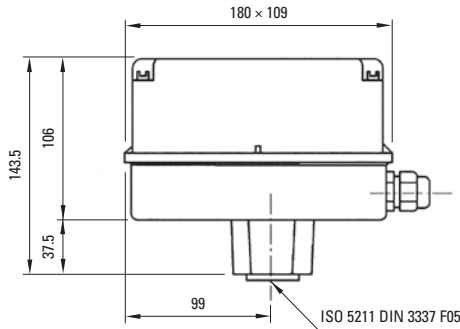
#### Technische Daten

Elektrische Speisung	24 V AC +/- 10%, 50 Hz
Laufwinkel	$90^{\circ}$
Laufzeit	60 Sek. (andere auf Anfrage)
Drehmoment	60 Nm
Leistungsaufnahme	13 VA max.
Pilotsignal (Y) EA502V Signal-Untergrenze $\Delta V$ Regelbereich	0–7 V DC (einstellbar) 0–12 V DC (einstellbar)
Pilotsignal (Y) EA502A Regelbereich (wählbar)	0–20 mA 4–20 mA
Widerstand Pilotsignal	95 k $\Omega$
Hilfsschalter, einstellbar (potentialfrei, als Öffner oder als Schliesser)	2 (Standard) an Rotations-Endlagen
Max. Belastung	16/4 A, 250 V AC, (EN 61058-1)
Max. Schaltleistung	400 VA
Schutzklasse/-art	IP 65 (mit 5 W Heiz- widerstand eingebaut)
Umgebungstemperatur	$-10^{\circ}\text{C}$ bis $+50^{\circ}\text{C}$ , nicht kondensierend
Gewicht	ca. 2.35 kg
Befestigungsflansch	ISO 5211 – DIN 3337
Wartung	wartungsfrei
CE-Konformität	CEE 89/336-73/ 23-93/68

#### Werkstoffe

Gehäuse-Unterteil	Aluminiumdruckguss, lackiert
Gehäuse-Deckel	Polycarbonat, selbstver- löschend nach UL 94 VO
Kabel- durchführung	Polyamid, selbstverlöschend
Getriebe	Stahl, thermisch nachbehandelt
Mitnehmer	Stahl verzinkt

## Abmessungen



### Sortiment EA502V

Betriebsspannung	Pilotsignal (Y)	Laufzeit für 90° <sup>1</sup>	Drehmoment	Hilfsschalter	Schutzklasse	Artikelnummer
V AC, 50 Hz		Sek.	Nm	Anzahl		TICOVAL TICOFLY
24	V DC	60	60	2	IP 65	750.500V.538 761.500V.538

### Sortiment EA502A

Betriebsspannung	Pilotsignal (Y)	Laufzeit für 90° <sup>1</sup>	Drehmoment	Hilfsschalter	Schutzklasse	Artikelnummer
V AC, 50 Hz		Sek.	Nm	Anzahl		TICOVAL TICOFLY
24	mA DC	60	60	2	IP 65	750.500A.538 761.500A.538

<sup>1</sup> andere Laufzeiten auf Anfrage möglich

### Zubehör (optional)

Bezeichnung	Artikelnummer
Kälteisolerplatte für Flansch F05 zur Montage zwischen Ventil und Antrieb Empfohlen in Kühlanlagen zur Unterbrechung der Temperaturbrücke zum Antrieb (Hinweis: nur für Kugelhähne bis 06/2024)	750.9999.KID
Kupplungshebel zur manuellen Auskupplung und Handbetätigung des Ventils	750.9999.600

### Montage-/Sicherheitshinweise

- Montage auf Ventil in jeder 90°-Stellung möglich.
- Montagelage: Stehend senkrecht bis waagrecht, nicht hängend.
- Motorkugelhahn bei Inbetriebnahme auf korrekte Funktion (Drehrichtung/Stellung der Kugel/Durchflussrichtung) anhand der Einbauanleitung prüfen.
- Bei Stromausfall kann das Getriebe des Antriebs mittels Drucktaste unter dem Gehäusedeckel ausgekuppelt werden und die Drehbewegung des Ventils manuell mit einem Gabelschlüssel vorgenommen werden.
- Antriebe dürfen nur nach Rücksprache im Außenbereich verwendet werden. Schutzklasse IP 65 und erweiterte Schutzmaßnahmen gegen jegliche Witterungseinflüsse etc. zwingend notwendig.
- Die Installation hat durch autorisiertes Fachpersonal zu erfolgen, unter Einhaltung gesetzlicher und behördlichen Vorschriften.

### Regeleinstellungen

#### Control board EA502V (V DC)

SW1: Drehrichtungs-/Wirksinnumkehr  
 Definiert die Ausgangsposition bei Wegfall des Pilotsignals (Y)  
 V min: Einstellung der Pilotsignal (Y) –  
 Untergrenze von 0 – 7 V DC  
 V: Einstellung des Pilotsignal (Y) –  
 Regelbereichs von 2 – 12 V DC, ausgehend von V min

#### Control board EA502A (mA)

SW1: Drehrichtungs-/Wirksinnumkehr  
 SW2: Auswahl des Pilotsignals (Y)  
 A = 4 ... 20 mA  
 B = 0 ... 20 mA

### Elektrischer Anschluss

1-2-3	Hilfsschalter potentialfrei, als Öffner oder als Schliesser (bei Endstellung im Uhrzeigersinn CW)
8-9-10	Hilfsschalter potentialfrei, als Öffner oder als Schliesser (bei Endstellung im Gegenuhrzeigersinn ACW)
4-5	Speisung 24 V AC +/- 10%, 50Hz
6-7	Input Pilotsignal (Y) V DC oder mA
Klemmen 5 und 6 sind intern verbunden!	

### Kombination Antriebe/Ventile TICOVAL, TICOSAN und TICOFLY

Antrieb	Drehmoment	DN 15	DN 20	DN 25	DN 32	DN 40	DN 50	DN 65	DN 80	DN 100	DN 125
	Nm	½"	¾"	1"	1 ¼"	1 ½"	2"	2 ½"	3"	4"	5"
EA502V	60							● <sup>1</sup>	●	●	●
EA502A	60							● <sup>1</sup>	●	●	●

<sup>1</sup> DN 65 nur für TICOVAL-Motorkugelhähne