

TICOVAL UND TICOSAN

ELEKTRISCHE DREHANTRIEBE, 2-PUNKT/3-PUNKT

EA80/EA80R



Anwendung/Einsatzgebiete

Der elektrische Antrieb EA80(R) ist ein Kompakt-Antrieb für kleinere TICOVAL- und TICOSAN-Kugelhähne bis max. DN 32.

Aufgrund der Reduktion auf das Wesentliche und der schlanken Modellvielfalt ergibt sich ein optimales Preis-/Leistungs-Verhältnis.

Dieser Antrieb wurde primär für OEM-Anwendungen konzipiert.

Produktmerkmale

- kompakte Abmessungen, geringes Gewicht
- einfachste Montage auf dem Kugelhahn dank vormontierbarer Brücke
- für Umgebungstemperaturen von -10 °C bis +50 °C geeignet (Kondensationsfeuchtigkeit beachten)
- in jeder 90°-Position auf dem Kugelhahn montierbar
- ausreichend Kraftreserven vorhanden, um ein Losbrechmoment des Kugelhahns nach längerer Standzeit zu überwinden
- sorgt für wasserschlagfreie Funktion des Kugelhahns
- wartungsfrei
- bei Stromausfall manuelle Drehbewegung möglich, Handhebel im Lieferumfang enthalten
- Laufwinkel 90° (Standard) sowie Winkelposition des Hilfsschalters ab Werk voreingestellt, andere Laufwinkel (z.B. 180°) als Option auf Anfrage
- optische Stellungsanzeige auf dem Gehäuse
- elektrische Doppelisolierung macht Schutzerdungsanschluss überflüssig
- verschiedene Ausstattungsvarianten wie 230 V, 24 V, mit/ohne eingebautem Relais, AC oder DC Eingangsspannung, mit/ohne Hilfsschalter (potentialfrei) etc.

Funktion

EA80R mit Relais zur 2-Punkt-Steuerung

- Die Ansteuerung erfolgt über einen Schalter oder Thermostaten (1-poliger Steuerkontakt) und je nach Stellung des Steuerkontakts läuft der Kugelhahn im Uhrzeigersinn oder Gegenuhrzeigersinn bis zur Endstellung.
- Keine Zwischenstellungen möglich.
- Drehrichtung/Wirksamkeit durch Schiebeshalter wählbar.

EA80 ohne Relais zur 3-Punkt-Steuerung

- Je ein Steuerdraht für die Laufrichtung im Uhrzeiger- und Gegenuhrzeigersinn notwendig.
- Bei Stromabfall bleibt der Antrieb in der aktuellen Position stehen.
- Zwischenstellungen möglich.

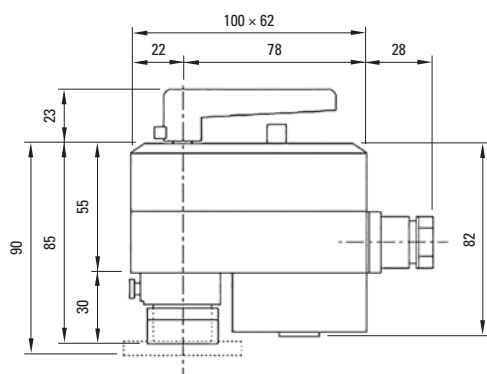
Technische Daten

Elektrischer Anschluss	230 V AC/50 Hz 24 V AC/50 Hz 24 V DC
Laufwinkel	90° (Standard) 180° (auf Anfrage)
Drehmoment	9 Nm 13 Nm
Laufzeit	15 Sek. 45 Sek. 60 Sek.
Leistungsaufnahme	3.8 VA
Hilfsschalter, einstellbar (potentialfrei)	0 oder 1
Max. Belastung	10/2 A, 250 V AC, (EN 61058-1)
Schutzklasse/-art	II Schutzisoliert IP 42
Umgebungstemperatur	-10 °C bis +50 °C, nicht kondensierend
Gewicht	520 g
Handhebel	inklusive
Wartung	wartungsfrei
Optionen	kundenspezifische Ausführungen möglich (z. B. Schutzklasse IP 65, Laufwinkel 180° etc.)
CE-Konformität	CEE 89/336-73/ 23-93/68

Werkstoffe

Gehäuse-Unterteil	Kunststoff
Gehäuse-Deckel	Kunststoff
Kabel- durchführung	Polyamid, selbstverlöschend
Getriebe	Stahl, thermisch nachbehandelt
Mitnehmer	Stahl verzinkt
Handhebel	Kunststoff

Abmessungen



Sortiment EA80R (mit Relais) ¹

Betriebsspannung	Laufzeit für 90° Sek.	Drehmoment Nm	Hilfsschalter Anzahl	Schutzklasse	Artikelnummer
230 V AC	45	9	0	IP 42	750.8000.400
230 V AC	60	13	1	IP 42	750.8000.607
24 V AC	45	9	0	IP 42	750.6000.400
24 V AC	60	13	1	IP 42	750.6000.607
24 V DC	15	9	0	IP 42	750.6000.VDC

Sortiment EA80 (ohne Relais) ¹

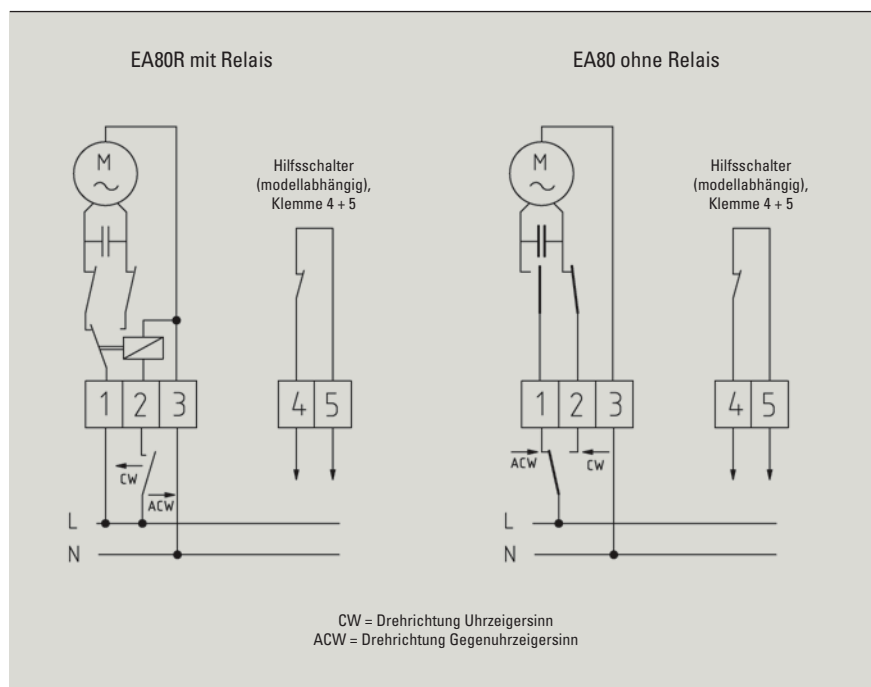
Betriebsspannung	Laufzeit für 90° Sek.	Drehmoment Nm	Hilfsschalter Anzahl	Schutzklasse	Artikelnummer
230 V AC	45	9	0	IP 42	750.7000.400
230 V AC	60	13	1	IP 42	750.7000.607
24 V AC	60	13	1	IP 42	750.9000.607

¹ Kundenspezifische Ausführungen möglich (z.B. Schutzklasse IP 65, Laufwinkel 180° etc.)

Montage-/Sicherheitshinweise

- Die Montage des Antriebs auf das Ventil erfolgt mittels einer Montagebrücke mit zwei M6-Schrauben. Der Antrieb wird anschließend auf die Montagebrücke aufgesteckt und mit einer Schraube fixiert. Montage auf Ventil in jeder 90°-Stellung möglich.
- Der Antrieb kann auf allen TICOVAL-/TICOSAN-Kugelhähnen bis DN 25 bzw. DN 32 in jeder 90°-Stellung montiert werden.
- Montagelage: Stehend senkrecht bis waagrecht, nicht hängend.
- Motorkugelhahn bei Inbetriebnahme auf korrekte Funktion (Drehrichtung/Stellung der Kugel/Durchflussrichtung) anhand der Einbauanleitung prüfen.
- Bei Stromausfall kann das Getriebe des Antriebs mittels Drucktaste auf dem Gehäusedeckel ausgekuppelt werden und die Drehbewegung des Ventils manuell mit einem Gabelschlüssel oder dem Handhebel vorgenommen werden.
- Die Installation hat durch autorisiertes Fachpersonal zu erfolgen, unter Einhaltung gesetzlicher und behördlichen Vorschriften.

Stromlaufplan



Kombination Antriebe/Ventile TICOVAL und TICOSAN

Antrieb	Drehmoment Nm	DN 15 ½"	DN 20 ¾"	DN 25 1"	DN 32 1 ¼"	DN 40 1 ½"	DN 50 2"	DN 65 2 ½"	DN 80 3"	DN 100 4"	DN 125 5"
EA80(R)	9	●	●	●							
EA80(R)	13	●	●	●	●						