

## TICOZON ET ZONENVENTILE

### 2-WEG/3-WEG, ELEKTROTHERMISCH, DN 20 – DN 32



#### Anwendung/Einsatzgebiete

Elektrothermische Zonenventile werden als Durchgangs- oder Umschaltventile (Auf/Zu) in Heizungs- oder Klimaanlage eingesetzt.

Mit der 3-Weg-Ausführung werden abwechselnd 2 Kreise oder Apparate bedient.

Anwendungsbereiche sind beispielsweise Zonenregelung der Raumtemperatur oder Fussbodenheizungs-Systeme.

Stromlos geschlossen ist als Ruhestellung zu bevorzugen, um Überhitzung der Antriebe zu vermeiden.

#### Werkstoffe

Ventilkörper	Rotguss
Antriebsgehäuse	Kunststoff
Spindel/Feder	Edelstahl

#### Produktmerkmale

- geräuschlose Arbeitsweise
- kompakte Abmessungen
- wartungsfrei
- Notbetrieb möglich
- Stromlos automatisch geschlossen

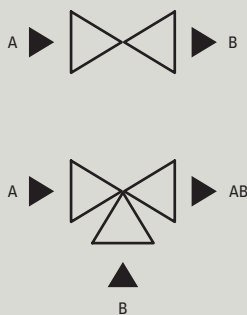
#### Hinweise zur Montage

- Einbaulage beliebig, ausgenommen Antrieb nach unten.
- Auf die angegebene Flussrichtung achten.
- Leitungen vor dem Einbau zuerst durchspülen.

#### Technische Daten

Max. Betriebsdruck (Ventilkörper)	16 bar
Max. Differenzdruck $\Delta p$	1.5 bar
Betriebstemperatur	+4 °C bis +100 °C
Max. Umgebungstemperatur	+50 °C
Anschlüsse	Innengewinde
Stelldauer	ca. 4–5 Min.
Elektrischer Anschluss	230 V AC 24 V AC
Leistungsaufnahme	20 VA (230 V AC) 18 VA (24 V AC)
Schutzart	IP 20
EU-Verordnungen	89/336/EEC und 73/23/EEC

#### Funktion



Das elektrothermische Zonenventil ist ein Auf/Zu-Ventil mit langsamer Funktion (ca. 4–5 Minuten Laufzeit).

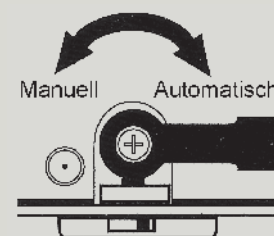
Stromlos ist der gerade Durchgang geschlossen (3-Weg: Bypass B geöffnet).

Das Ventil arbeitet geräuschlos.

Der Antrieb kann ohne Werkzeuge ausgewechselt werden (Bajonett-Verschluss) und hat einen 2-Leiter-Anschluss (Gleich- oder Wechselstrom). Die Ansteuerung erfolgt über Thermostaten, Schalter oder Schaltuhren. Bei Stromausfall schliesst das Ventil automatisch.

Notbetrieb von Hand bei Stromausfall möglich.

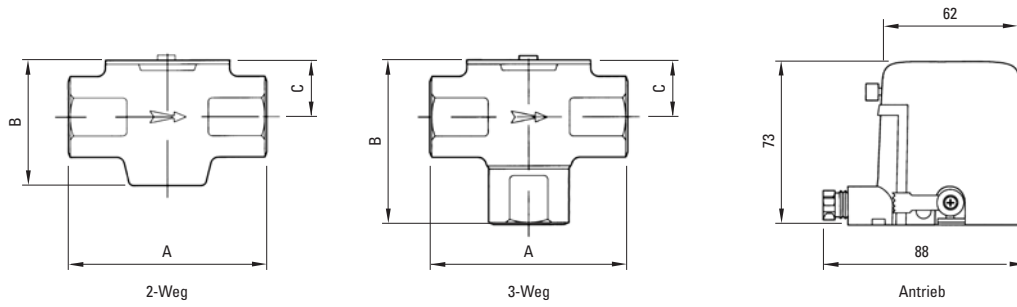
#### Funktion Handhebel



In der Automatikstellung (Standard) ist das Ventil stromlos geschlossen.

Durch die Umstellung des Handhebels auf «Manuell» wird das Ventil von Hand geöffnet.

# Abmessungen



## Sortiment 2-Weg

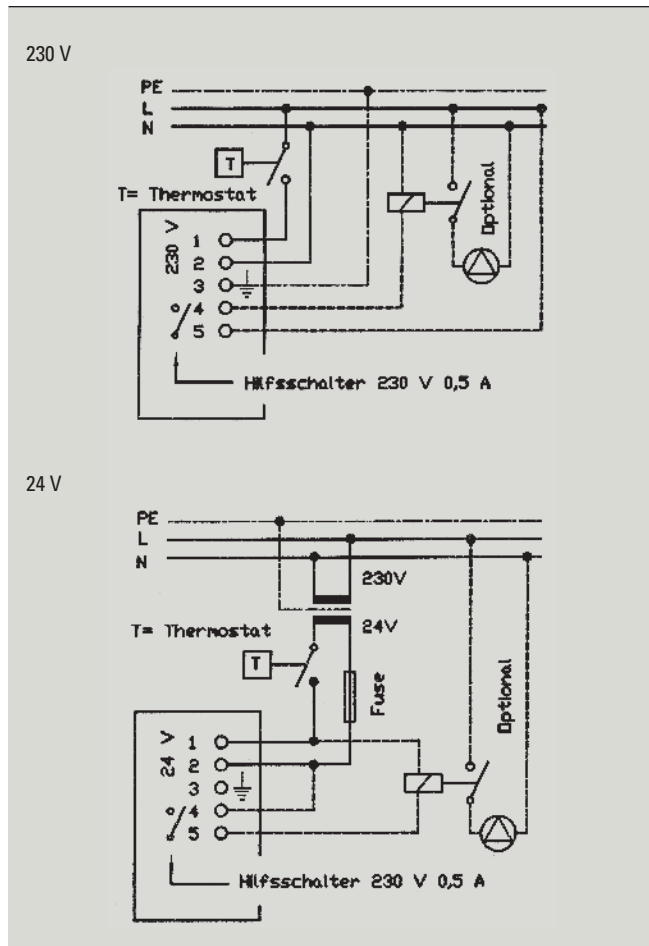
DN	IG	Elektrischer Anschluss V	A mm	B mm	C mm	Kvs-Wert	Artikelnummer
20	3/4"	230	90	61	25	5.5	153.2321.000
25	1"	230	100	61	25	6.8	153.2421.000
32	1 1/4"	230	103	59	25	7.8	153.2521.000
20	3/4"	24	90	61	25	5.5	153.1321.000
25	1"	24	100	61	25	6.8	153.1421.000
32	1 1/4"	24	103	59	25	7.8	153.1521.000

## Sortiment 3-Weg

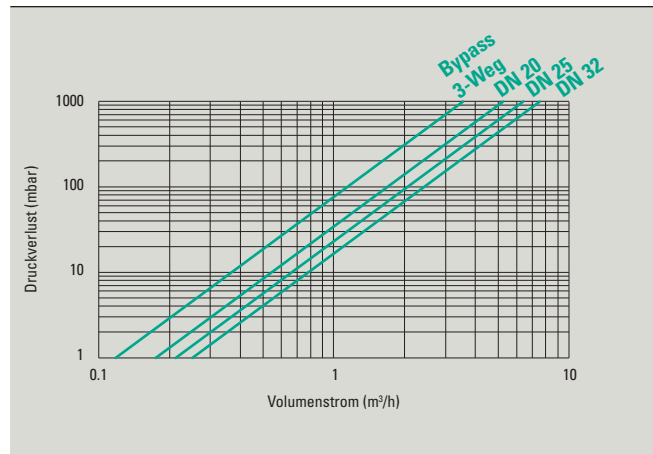
DN	IG	Elektrischer Anschluss V	A mm	B mm	C mm	Kvs-Wert	Artikelnummer
20	3/4"	230	90	78	25	5.5 <sup>1</sup>	153.2324.000
25	1"	230	100	78	25	6.8 <sup>1</sup>	153.2424.000
20	3/4"	24	90	78	25	5.5 <sup>1</sup>	153.1324.000
25	1"	24	100	78	25	6.8 <sup>1</sup>	153.1424.000

<sup>1</sup> Bypass (B) von 3-Weg 3/4" und 1": Kvs-Wert = 3.6

## Stromlaufplan



## Druckverlust-Diagramm



## Anwendung

