

# TICOVAL, TICOSAN UND TICOFLY

## ELEKTRISCHE DREHANTRIEBE, 2-PUNKT/3-PUNKT

### EA200/EA200R



#### Anwendung/Einsatzgebiete

Der elektrische Antrieb EA200(R) vereint Zuverlässigkeit mit Anwenderfreundlichkeit. Für TICOVAL/TICOSAN Kugelhähne von DN 15 bis max. DN 50 und TICOFLY Klappen bis DN 65. Vielfältige Ausstattungsoptionen machen ihn ideal für Heizungs-, Lüftungs-, Kälte- und Sanitär Anwendungen. Die wählbaren Optionen umfassen:

- Eingangsspannung 230 V AC oder 24 V AC
- Laufzeit 60 Sek. oder 30 Sek. für 90°
- Anzahl Hilfsschalter: 0, 1 oder 2
- mit oder ohne eingebautem Relais (siehe unter «Funktion»)
- Schutzklasse IP 50 oder IP 65 (IP 65 enthält u.a. einen eingebauten Heizwiderstand zur Verminderung von Kondenswasser)
- zusätzlich ist der voreingestellte Laufwinkel von 90° sowie die Winkelpositionen der Hilfsschalter bei Bedarf frei einstellbar (z.B. 180°-Funktion)

#### Produktmerkmale

- sehr hohe Lebensdauer durch robuste Technik, absolut wartungsfrei
- Einheitlicher Antrieb für TICOVAL, TICOSAN und TICOFLY
- optische Stellungsanzeige bei allen Modellvarianten
- Doppelisolierung Schutzklasse II standardmässig
- Kabeldurchführung zweifach, Brandschutzklasse UL94V-0
- individuell wählbare Ausstattungsvarianten für unterschiedliche Einsatzzwecke
- einfachste Montage auf dem Ventil durch zwei gesicherte, integrierte Schrauben. Der benötigte Inbusschlüssel wird mitgeliefert und dient gleichzeitig als Handhebel.
- in jeder 90°-Position auf dem Ventil montierbar
- ausreichend Drehmomentreserven, um ein allfälliges Losbrechmoment des Ventils nach längerer Standzeit zu überwinden
- garantiert wasserschlagfreier Betrieb des Ventils
- manueller Handbetrieb (z.B. bei Stromausfall) möglich dank Feststellmechanismus zur Getriebeauskupplung

#### Funktion

##### EA200R mit Relais zur 2-Punkt-Steuerung

- Die Ansteuerung erfolgt über einen Schalter oder Thermostaten (1-poliger Steuerkontakt) und je nach Stellung des Steuerkontakts läuft der Kugelhahn im Uhrzeigersinn oder Gegenurzeigersinn bis zur Endstellung.
- Keine Zwischenstellungen möglich.
- Drehrichtung/Wirksamkeit durch Schiebeschalter wählbar.

##### EA200 ohne Relais zur 3-Punkt-Steuerung

- Je ein Steuerdraht für die Laufrichtung im Uhrzeiger- und Gegenurzeigersinn notwendig.
- Bei Stromabfall bleibt der Antrieb in der aktuellen Position stehen.
- Zwischenstellungen möglich.

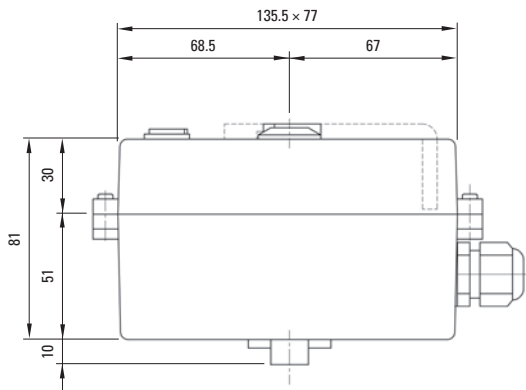
#### Technische Daten

Elektrischer Anschluss	230 V AC/50 Hz 24 V AC/50 Hz
Laufwinkel	90° (Standard) 180° (auf Anfrage)
Laufzeit für 90°	60 Sek. 30 Sek.
Drehmoment	60 Sek.: 21 Nm 30 Sek.: 17 Nm
Leistungsaufnahme	3.5 VA
Hilfsschalter, einstellbar (potentialfrei)	0, 1 oder 2
Max. Belastung	16/4 A, 250 V AC, (EN 61058-1)
Max. Schaltleistung	400 VA
Schutzklasse/-art	IP 50 IP 65 (mit 5 W Heizwiderstand eingebaut)
Umgebungstemperatur	-10 °C bis +50 °C, nicht kondensierend
Gewicht	ca. 700 g
Handhebel	mitgeliefert
Wartung	wartungsfrei
CE-Konformität	CEE 89/336-73/ 23-93/68

#### Werkstoffe

Gehäuse-Unterteil	Kunststoff
Gehäuse-Deckel	Kunststoff
Kabel-durchführung	Polyamid, Brandschutzklasse UL94V-0
Getriebe	Stahl, gesintert
Mitnehmer	Kunststoff mit Metalleinsatz
Handhebel	Chrom-Vanadium-Stahl

## Abmessungen



### Sortiment EA200R (mit Relais)

		Artikelnummer <sup>1</sup>
Elektrischer Anschluss	230 V AC, 50 Hz	755.1000.xxx
	24 V AC, 50 Hz	755.2000.xxx
Laufzeit, Drehmoment für Drehwinkel 90°	60 Sek., 21 NM	755.x000.1xx
	30 Sek., 17 NM	755.x000.3xx
Laufzeit, Drehmoment für Drehwinkel 180°	120 Sek., 21 NM	755.x000.4xx
Schutzklasse	IP 50	755.x000.x0x
	IP 65 <sup>2</sup>	755.x000.x3x
Anzahl Hilfsschalter	0	755.x000.xx0
	1	755.x000.xx7
	2	755.x000.xx8

### Sortiment EA200 (ohne Relais)

		Artikelnummer <sup>1</sup>
Elektrischer Anschluss	230 V AC, 50 Hz	755.3000.xxx
	24 V AC, 50 Hz	755.4000.xxx
Laufzeit, Drehmoment für Drehwinkel 90°	60 Sek., 21 NM	755.x000.1xx
	30 Sek., 17 NM	755.x000.3xx
Laufzeit, Drehmoment für Drehwinkel 180°	120 Sek., 21 NM	755.x000.4xx
Schutzklasse	IP 50	755.x000.x0x
	IP 65 <sup>2</sup>	755.x000.x3x
Anzahl Hilfsschalter	0	755.x000.xx0
	1	755.x000.xx7
	2	755.x000.xx8

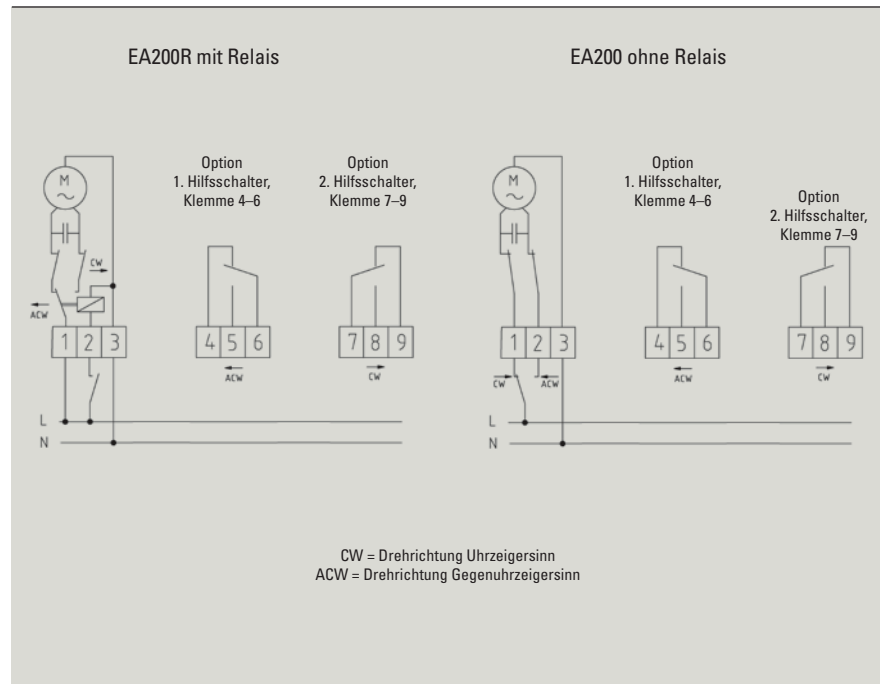
<sup>1</sup> Optionsauswahl mit Artikelnummercode

<sup>2</sup> Empfohlen für Kälte-/Klima-Anwendungen

### Montage-/Sicherheitshinweise

- Montage auf Ventil in jeder 90°-Stellung möglich (Ausnahme: 3-Weg DN 40/DN 50 in jeder 180°-Stellung).
- Montagelage: Stehend senkrecht bis waagrecht, nicht hängend.
- Motorkugelhahn bei Inbetriebnahme auf korrekte Funktion (Drehrichtung/Stellung der Kugel/Durchflussrichtung) anhand der Einbauanleitung prüfen.
- Bei Stromausfall kann der Antrieb einfach mittels Drehschalter auf dem Gehäusedeckel auf «manuellen Betrieb» umgestellt und die Drehbewegung des Ventils mit dem Handhebel vorgenommen werden. Antrieb danach wieder auf «automatischen Betrieb» umstellen.
- Antriebe dürfen nur nach Rücksprache im Aussenbereich verwendet werden. Schutzklasse IP 65 und erweiterte Schutzmassnahmen gegen jegliche Witterungseinflüsse etc. zwingend notwendig.
- Die Installation hat durch autorisiertes Fachpersonal zu erfolgen, unter Einhaltung gesetzlicher und behördlichen Vorschriften.

### Stromlaufplan



### Kombination Antriebe/Ventile TICOVAL, TICOSAN und TICOFly

Antrieb	Drehmoment Nm	DN 15 ½"	DN 20 ¾"	DN 25 1"	DN 32 1 ¼"	DN 40 1 ½"	DN 50 2"	DN 65 2 ½"	DN 80 3"	DN 100 4"	DN 125 5"
EA200(R)	17	●	●	●	●	●	●	● <sup>3</sup>			
EA200(R)	21	●	●	●	●	●	●	● <sup>3</sup>			

<sup>3</sup> DN 65 nur für TICOFly Motorklappen