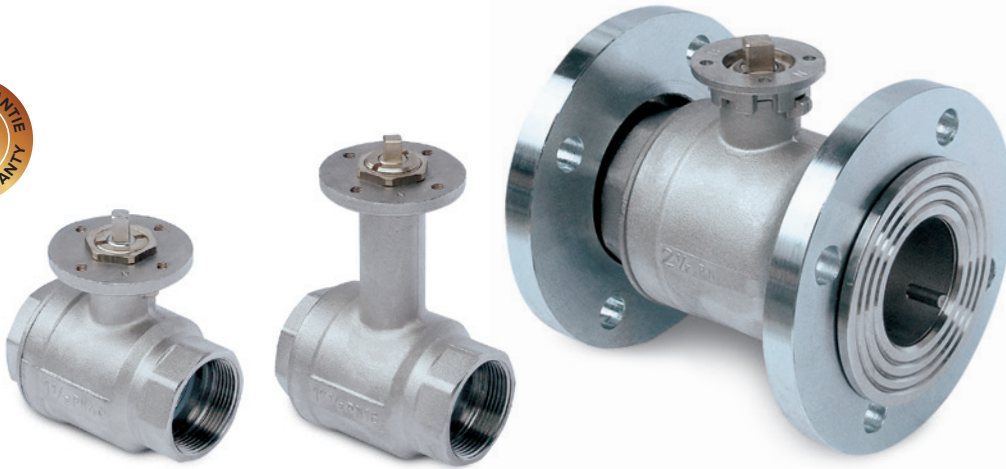


# TICOVAL MOTORKUGELHÄHNE

## 2-WEG KUGELHÄHNE, DN 15 – DN 100



### Anwendung/Einsatzgebiete

Als Auf-/Zu-Ventil oder Mischventil für alle Anwendungen in Heizungs-, Kälte-, Klima- und Lüftungsanlagen sowie unkritischen Industrie-Applikationen.

Das gesamte Sortiment der TICOVAL 2-Weg Ventile weist eine volle Bohrung auf und erreicht damit ausserordentlich hohe Durchflusswerte. Die Ventile arbeiten somit äusserst effizient und verbessern dadurch die Leistungsfähigkeit der gesamten Anlage.

Die Ventile werden mit unseren elektrischen Antrieben motorisiert, welche je nach Anwendung spezifisch konfiguriert werden können. Übersicht der geeigneten Antriebe siehe Rückseite, technische Daten gemäss separaten Datenblättern.

### Produktmerkmale

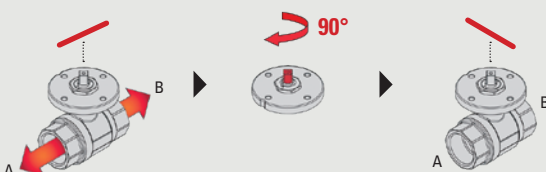
- voller Durchgang
- Funktion Wasserschlagfrei
- Sitz-Leckage 0.0001% vom Kvs-Wert
- Durchflussrichtung egal
- Motor in jeder 90°-Position montierbar
- max. Differenzdruck mit Antrieb = PN 10 (Fließgeräusche beachten)
- wartungsfrei
- Spindeldichtung kann ausgetauscht werden
- auf maximale Durchflussmenge optimiert, daher hoher Kvs-Wert
- hochwertige Bauart, hohe Lebensdauer
- Sitze mit O-Ringen hinterlegt, für gleichbleibend niedriges Drehmoment bei garantierter Dichtheit
- O-Ringe aus NBR auf Anfrage (z. B. für Anwendungen mit ölhaltigen Medien)

### Technische Daten

Max. Betriebsdruck (Ventilkörper)	40 bar (IG bis 2 ½") 25 bar (IG 3" und 4") 16 bar (geflanscht)
Max. Differenzdruck $\Delta p$ mit Antrieb	
DN 15 bis DN 32	10 bar
DN 40 bis DN 50	6 bar
DN 65 bis DN 100	2 bar
Max. Betriebstemp.	-10 °C bis +120 °C
Sitzleckage	keine (dichtschliessend)
Anschlüsse	Innengew.: ISO 7/1 Flansche: PN 16, mobil
Kugelbohrung	voller Durchgang
Kugellagerung	zwei Sitze, mit O-Ring hinterlegt
Drehbolzenabdichtung	2-fach durch O-Ring
Einbaulage	stehend bis liegend, bezogen auf Drehbolzen
Medien	Kalt-/Warmwasser, branchenübliche Wasserzusätze und Frostschutzmittel auf Aethylen- und Propylenbasis, kein Mineralöl

### Ventilpositionen

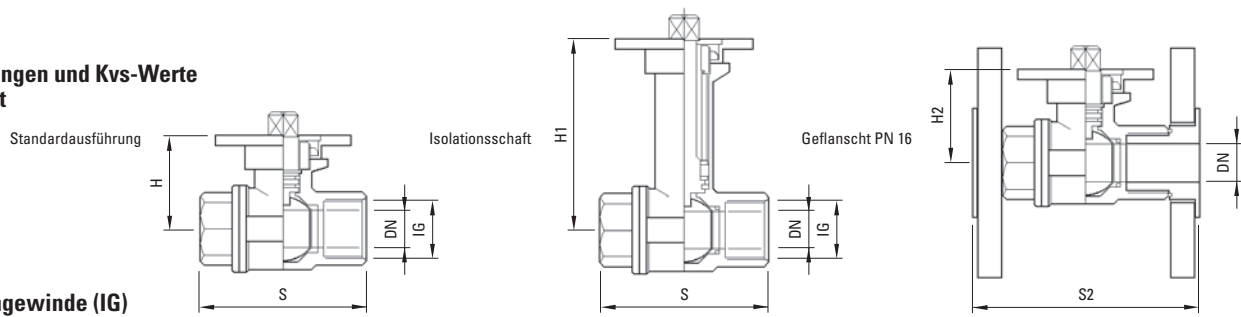
#### 2-Weg Auf/Zu



### Hinweise zur Montage

- Motorkugelhahn bei Inbetriebnahme auf korrekte Funktion (Drehrichtung/ Stellung der Kugel/Durchflussrichtung) überprüfen.
- Die Montage des Antriebs ist in jeder 90°-Stellung möglich.
- Einbauanleitung beachten.

## Abmessungen und Kvs-Werte Sortiment



### mit Innengewinde (IG)

DN	Gewinde	ø Bohrung mm	S mm	H mm	H1 mm	Kvs-Wert	Artikelnummer Standardausführung	Artikelnummer Isolationsschaft
15	½"	15	56	41	82	23	750.0221.000	750.0222.000
20	¾"	20	68	45	86	43	750.0321.000	750.0322.000
25	1"	25	78	49	92	63	750.0421.000	750.0422.000
32	1 ¼"	32	90	61	101	105	750.0521.000	750.0522.000
40	1 ½"	39	100	66	106	170	750.0621.000	750.0622.000
50	2"	48	115	72	123	250	750.0721.000	750.0722.000
65	2 ½"	64	142	90	–	530	750.0821.000	–
80	3"	78	157	100	–	790	750.0921.000	–
100	4"	100	196	127	–	1230	750.0021.000	–

### mit Flanschen PN 16

DN	ø Bohrung mm	S2 mm	H2 mm	Kvs-Wert	Artikelnummer
15	15	95	82	23	750.0211.000
20	20	110	86	43	750.0311.000
25	25	120	92	63	750.0411.000
32	32	130	101	105	750.0511.000
40	39	146	106	170	750.0611.000
50	48	167	123	250	750.0711.000
65	64	190	90	530	750.0811.000
80	78	214	100	790	750.0911.000
100	100	254	127	1230	750.0011.000

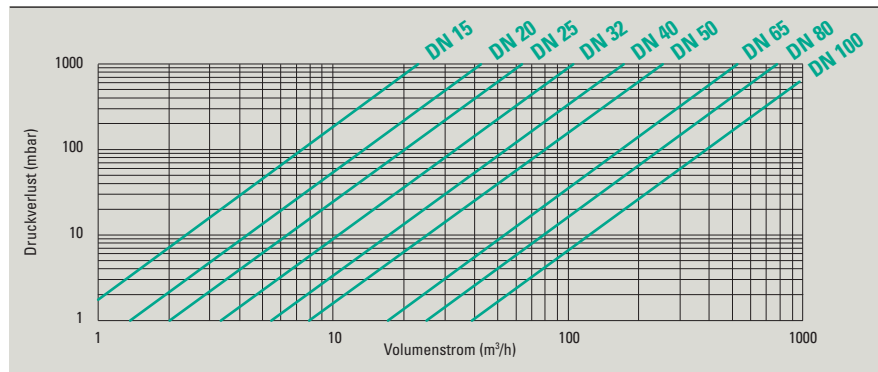
## Werkstoffe

Gehäuse	CW617N, vernickelt
Kugel	CW617N, verchromt
Drehbolzen	CW614N
Flansche	Stahl, verzinkt
Sitze	PTFE
Dichtungen	EPDM (NBR auf Anfrage)

## Zubehör

- Holländer-Verschraubungen Typ 331 von ½" – 2"

## Druckverlust-Diagramm



## Antriebe



Dimension Kugelhahn DN	EA80(R) 45 Sek. – 9 Nm	EA80(R) 60 Sek. – 13 Nm	EA200(R) 60 Sek. – 20 Nm	EA200(R) 30 Sek. – 17 Nm	EA500(R) 60 Sek. – 60 Nm	EA204 stetig regelnd	EA502 stetig regelnd
15	•	•	•	•		•	
20	•	•	•	•		•	
25	•	•	•	•		•	
32		•	•	•		•	
40			•	•		•	
50			•	•		•	
65					•		•
80					•		•
100					•		•